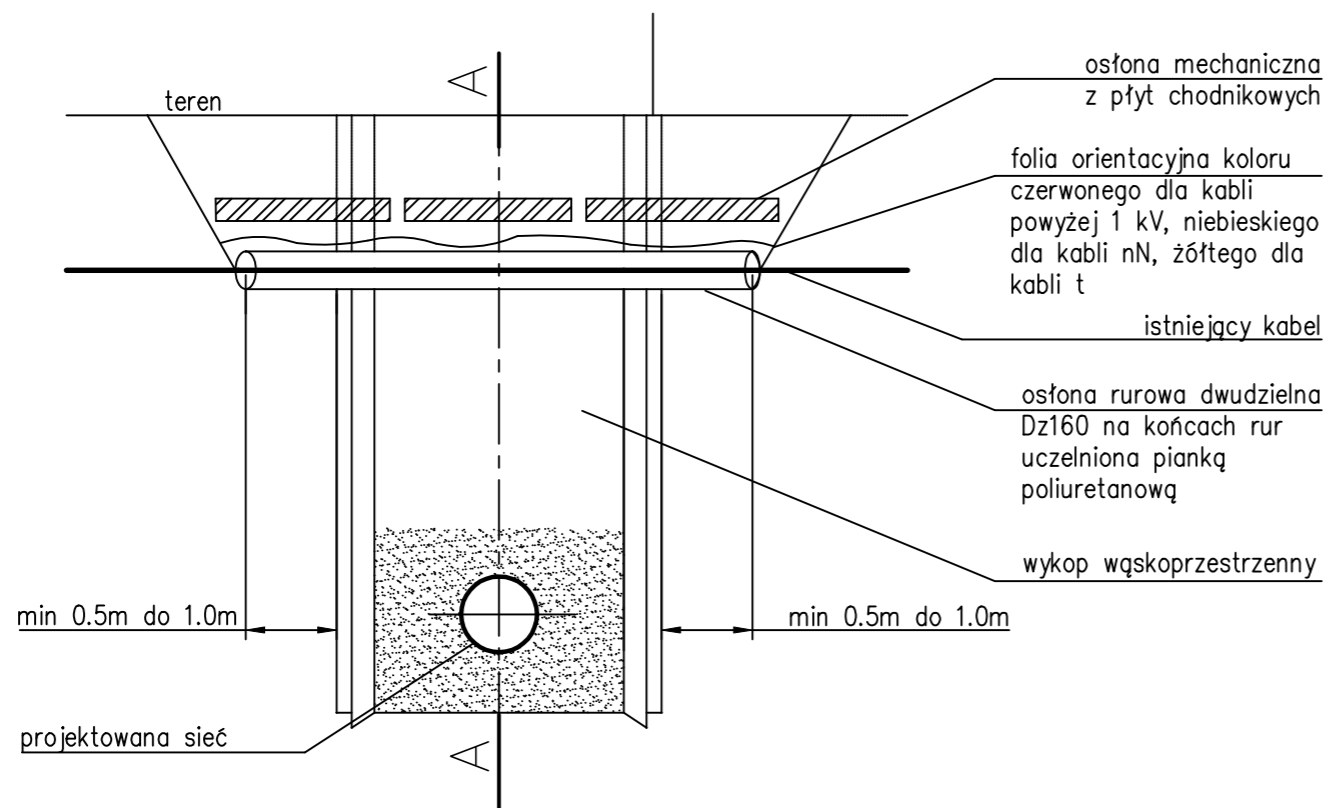
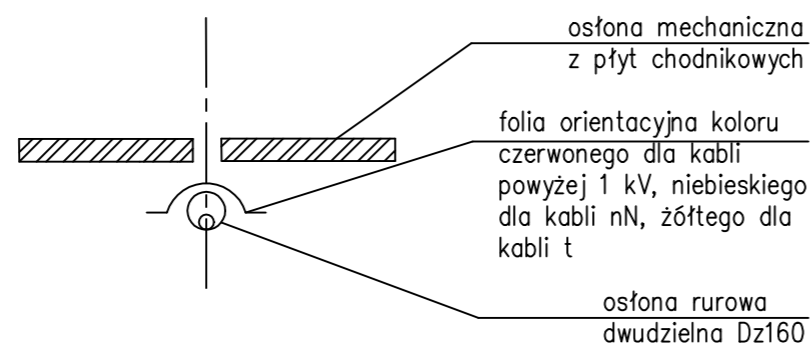


SCHEMAT ZABEZPIECZENIA KABLI NA CZAS ROBÓT MONTAŻOWYCH W WYKOPIE



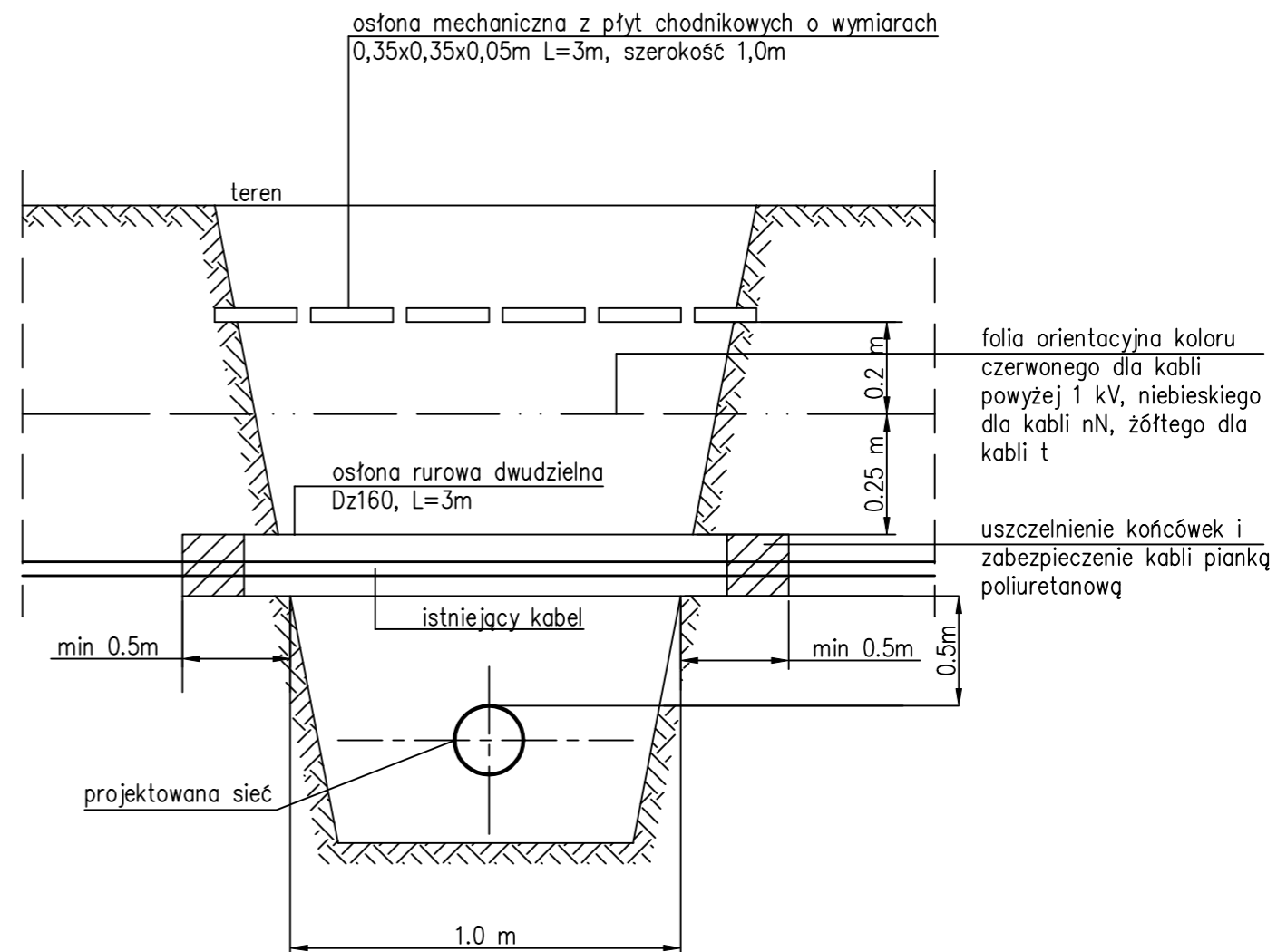
PRZEKRÓJ POPRZECZNY A-A



UWAGI:


- Prace związane z odkrywaniem kabli należy przeprowadzać ręcznie.
- Na istniejące kable na czas robót należy założyć rurę ochronną dwudzielną o średnicy Dz160mm. Długość rury ochronnej winna wynosić – szerokość wykopu \pm 0,5m po każdej ze stron do zakotwienia w nienaruszonym gruncie.
- Oba końce rury ochronnej należy zabezpieczyć przed zamuleniem poprzez zapakowanie pianki poliuretanowej na głębokość rury 0,3m.
- Rurę osłonową z kablem umocować w wykopie, a po zakończeniu robót kabel ułożyć na 10cm podsypce piasku. Taką samą warstwą piasku musi być obsypany kabel po bokach. Górna warstwa piasku po zagęszczeniu musi mieć grubość 20cm.
- Każdy kabel zabezpieczyć oddzielną rurą, niedopuszczalne jest zabezpieczenie dwóch lub więcej kabli jedną rurą ochronną.
- W miejscach założenia rur ochronnych należy uzupełnić uszkodzone oznaczenia foliowe. Kabel należy przykryć taśmą foliową oraz gruntem rodzimym do poziomu terenu.
- Występujące skrzyżowania i zbliżenia między poszczególnymi urządzeniami a budowlami nad i podziemnymi muszą spełniać wymagania normy PNE 76/ 05 125 i PNE-05100-1:1998.

SCHEMAT ZABEZPIECZENIA KABLI DOCELOWO



UWAGI:

- Lokalizacja skrzyżowań z kablami – wg planu sytuacyjnego

 INVEST-MAP Łukasz Muzyk adres: al. Korfańtego 55/33, 40-161 Katowice, tel: 510527123, e-mail: biuro@invest-map.pl NIP: 873-295-90-02, REGON: 120997670				
OBIEKT/ADRES:	MIKOŁÓW, UL. BOLESŁAWA ŚMIAŁEGO, GWARKÓW, PLK. WŁADYSŁAWA KIELBASY, KOWNACKIEJ, KOWALSKA			
INWESTOR:	ZAKŁAD INŻYNIERII MIEJSKIEJ SPÓŁKA Z O.O, UL. KOLEJOWA 4, 43-190 MIKOŁÓW			
TEMAT PROJEKTU:	„PRZEBUDOWA ORAZ ROZBUDOWA SIECI WODOCIĄGOWEJ I SIECI CIEPŁOWNICZEJ WRAZ Z PRZYŁĄCZAMI DO BUDYNKÓW W REJONIE ULIC BOLESŁAWA ŚMIAŁEGO, GWARKÓW, PLK. W. KIELBASY W MIKOŁOWIE” TOM 1 PRZEBUDOWA SIECI WODOCIĄGOWEJ WRAZ Z PRZYŁĄCZAMI			
TEMAT RYSUNKU:	SCHEMAT ZABEZPIECZENIA ISTNIEJĄCYCH KABLI			
Projektant:	mgr inż. P. Muzyk Upr. Nr. MAP/0310/PWBS/16			
Sprawdzający:	mgr inż. S. Czogała-Cybul Upr. Nr. SLK/6690/PBS/16			
Opracował:	mgr inż. Dorota Gieroił			
NAZWISKO:	SPECJALNOŚĆ:	PODPIS:	DATA:	STADIUM:
	instalacje sanitarne		09.2020	PW
	instalacje sanitarne		SKALA:	NR RYSUNKU:
	-		-	IS-I-11